



Wir machen Arbeit sicher und gesund.

VDSI

Verband für Sicherheit,
Gesundheit und Umweltschutz
bei der Arbeit

ვისწავლოთ უბედური შემთხვევებისგან –
პრაქტიკული მაგალითი 5

ხერხუნაზე მიღებული ნაკვეთი ქრილობა

რა მოხდა?



სამუშაო სიტუაცია

დაშავებული პირი: უბედური შემთხვევა **35** წლის დასაქმებულს ხერხუნასთან მუშაობისას დაემართა.

დავალება / საქმიანობა: დასაქმებულს ლითონის ხერხუნას მეშვეობით კუთხოვანი ძელის მასალისაგან მრავალჯერ უნდა მოეხერხა ნაწილები და ეს მოხერხილი კუთხოვანი ნაწილები იქვე მოთავსებულ ბადურა ყუთში ჩაელაგებინა. ჰორიზონტალური ხერხის პირი თავისუფლად მოძრაობს ხერხვის ფაქტობრივი არეალის წინ და უკან.

რა მოხდა?



VDSI

უბედური შემთხვევის მიმდინარეობა 1

ლითონის თითოეული კუთხოვანი ნაწილის სიგრძეზე ჩამოჭრის შემდეგ, დასაქმებული მას რუტინულად ბადურა ყუთში ათავსებდა. ხერხუნა ამ დროს არ ირთვებოდა - ის გადიოდა ჭრის სრულ სერიას.



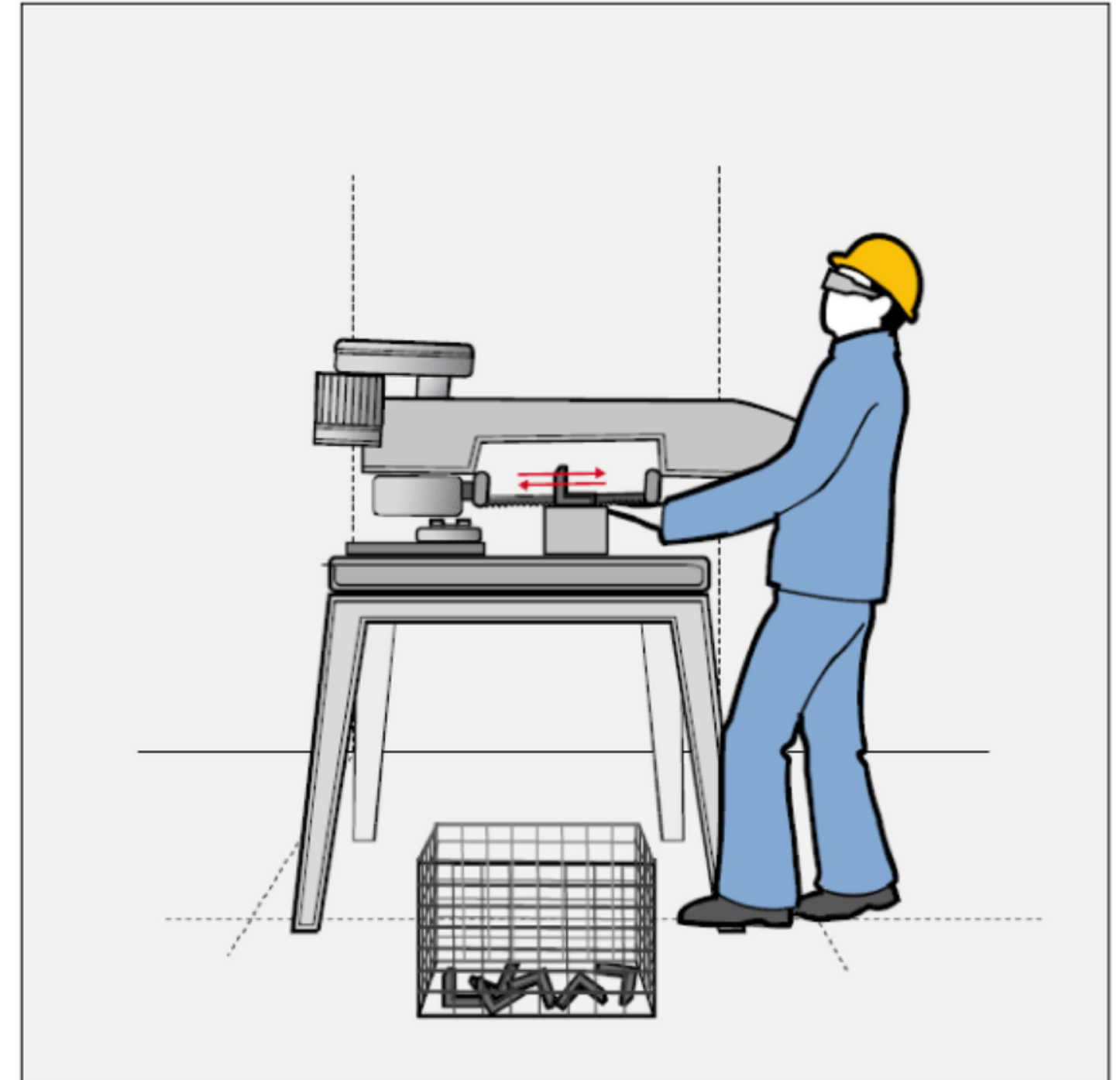
რა მოხდა?



უბედური შემთხვევის მიმდინარეობა 2

მოხერხილი ნაწილების მოცილებისას დასაქმებულს უწევდა მარცხენა ხელით დაუცველ ხერხის პირთან მიახლოება.

Verantwortung für Sicherheit,
Gesundheit und Umweltschutz
bei der Arbeit



რა მოხდა?



უბედური შემთხვევის მიმდინარეობა 3

უცრად დასაქმებულის მარცხენა ხელი შეეხო თავისუფლად მოძრავ ხერხის პირს.

Gesundheit und Umweltschutz
bei der Arbeit

GEORGIA



რა შედეგი მოჰყვება უბედურ შემთხვევას?



VDSI

დაზარალებულმა მარცხენა ხელის ზურგზე ღრმა ნაკვეთი ჭრილობა მიიღო.



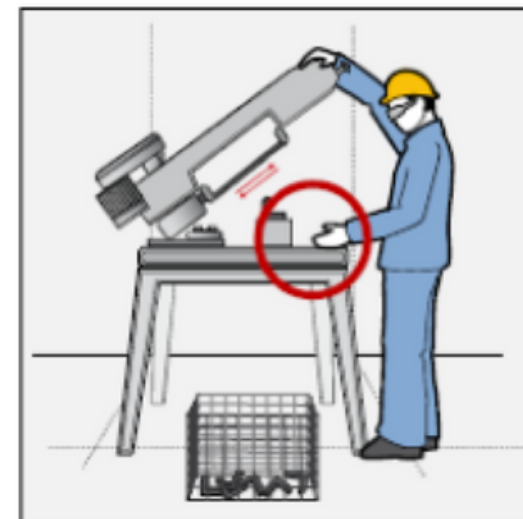
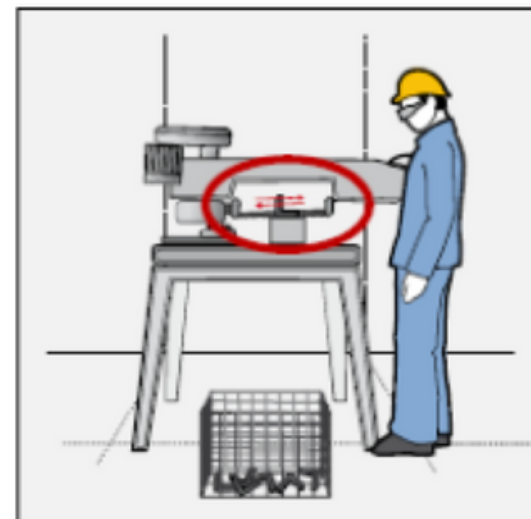
უბედური შემთხვევის მიზეზები



რატომ მოხდა უბედური შემთხვევა?

უგულვებელყოფილ იყო სახერხი მასალის სიგრძის მიხედვით რეგულირებადი საფარის მორგება ხერხის პირზე. ამან დაუცველი დატოვა ხერხის პირის ზედმეტად დიდი ნაწილი.

სამუშაო პროცესმა აიძულა მუშა, რომ დაუცველ ხერხის პირთან კონტაქტში მოსულიყო.



პრევენციული ზომები



მსგავსი უბედური შემთხვევების თავიდან ასაცილებლად, მიღებულ იქნა შემდეგი ზომები:

- ყველა დასაქმებულს ჩაუტარდა ინსტრუქტაჟი, თუ როგორ გამოიყენონ ხერხუნა უსაფრთხოდ.
- კერძოდ, მათ უჩვენეს, თუ როგორ უნდა დაარეგულირონ ხერხის პირის საფარი სამუშაო ნაწილზე.
- ოპტიმიზირებულ იქნა მთელი სამუშაო პროცესი და რისკის შეფასება გადაიხედა და განახლდა.

გთხოვთ დაფიქრდეთ! როგორაა საქმეები ჩვენს კომპანიაში?

- სად არის ჩვენს კომპანიაში ხერხები ღია ხერხის პირით, მაგ. ჯვარედინი ხერხები, წრიული ხერხები ან ლენტური ხერხები?
- გვაქვს თუ არა საფრთხის ზონის დაფარვის შესაძლებლობა?
- არის თუ არა საჭირო დამხმარე საშუალებები, როგორიცაა ბიძგის ჯოხები ან დამჭერები და გამოიყენება თუ არა ისინი?
- რა პუნქტებია ჯერ კიდევ განსახილველი?