



Wir machen Arbeit sicher und gesund.

**VDSI**

Verband für Sicherheit,  
Gesundheit und Umweltschutz  
bei der Arbeit

ვისწავლოთ უბედური შემთხვევებისგან –  
პრაქტიკული მაგალითი 4

ვარდნა განათების ღიობიდან

# რა მოხდა?



VDSI

## სამუშაო სიტუაცია

დაშავებული  
პირი:

უბედური შემთხვევის შედეგად დაშავდა 37 წლის თანამშრომელი, რომელსაც კომპანიაში უკვე დიდი გამოცდილება ჰქონდა მიღებული.

დავალება /  
საქმიანობა:

შემთხვევის დღეს, სილოდან მასალის მიწოდება შეფერხდა, თუმცა შევსების დონის მაჩვენებელი მიუთითებდა, რომ მასალა საკმარისი იყო. ამის გამო თანამშრომელმა ივარაუდა, რომ დონის მაჩვენებელი ისევ შეცდომით აჩვენებდა. ეს ადრეც ხშირად მომხდარა შენახული ნედლეულის დაგროვების გამო.

ამის შემდეგ მან გადაწყვიტა თვითონვე შეემოწმებინა სილოსი. სილოსზე დამაგრებულ ვერტიკალურ კიბეზე მისასვლელად, დასაქმებულს ჯერ ერთი კიბე უნდა გამოეყენებინა და ბრტყელი სახურავი გადაეკვეთა.

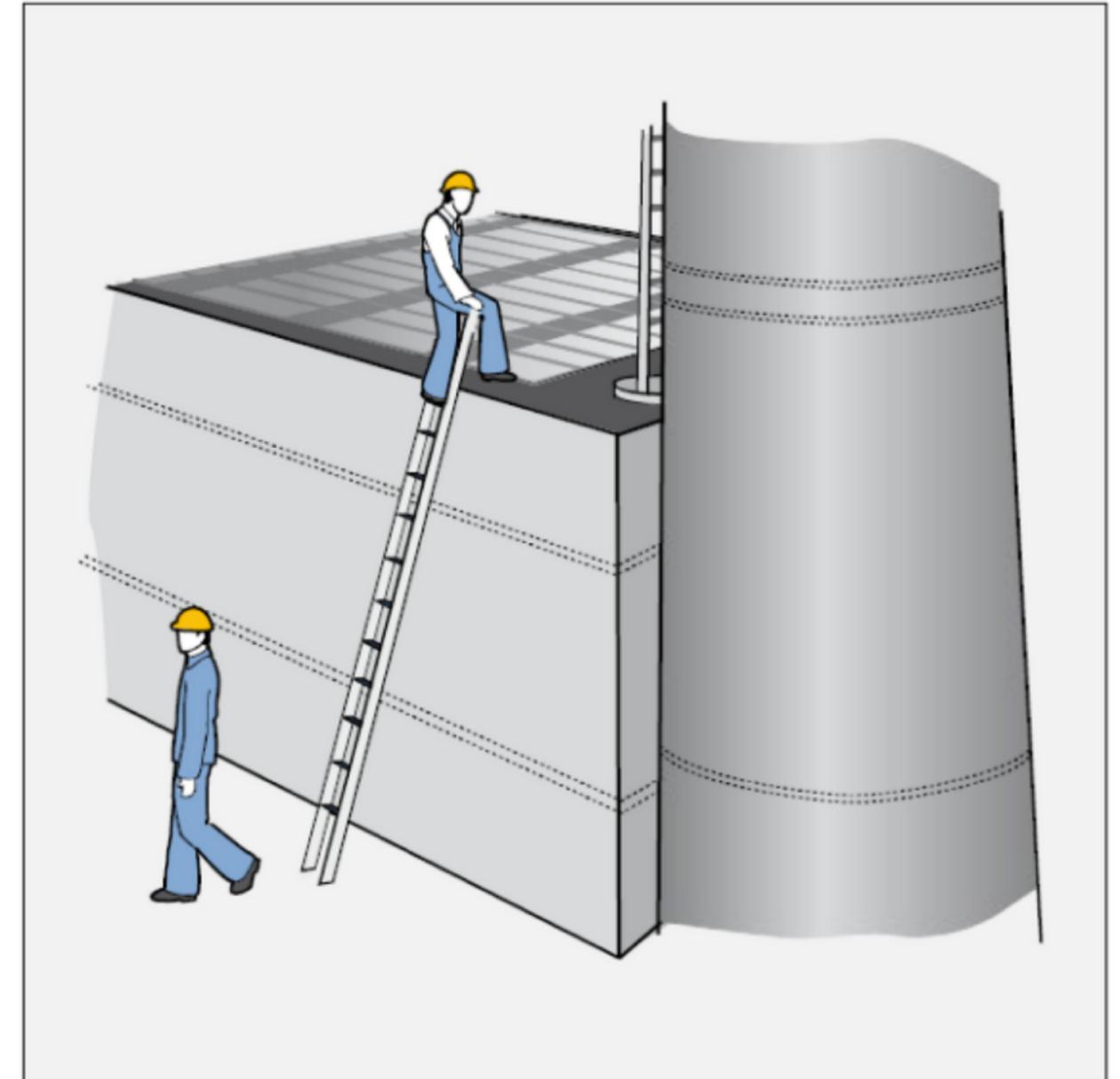
# რა მოხდა?



# VDSI

## უბედური შემთხვევის მიმდინარეობა 1

კიბის გამოყენებით მან მიაღწია ბრტყელ სახურავს, რომელიც დაფარული იყო ტრაპეციული ფოლადის პანელებით. ამ სახურავის ქვეშ განთავსებული დარბაზის გასანათებლად, სახურავის შუა ნაწილში 2,5 მეტრის სიგანის სანათი ღიობი იყო ამოჭრილი, რომელიც დაფარული იყო გამჭვირვალე ტრაპეციული პლასტმასის პანელებისგან. შემთხვევის დღეს წვიმდა.



# რა მოხდა?



## უბედური შემთხვევის მიმდინარეობა 2

დასაქმებულმა გადაკვეთა ბრტყელი სახურავი. რადგანაც ტრაპეციული პანელები წვიმისგან სველი იყო, მას სურდა, რაც შეიძლება შორს ემოძრავა სახურავის კიდისგან და გადაიარა შუქის ღიობის პლასტმასის პანელებზე.



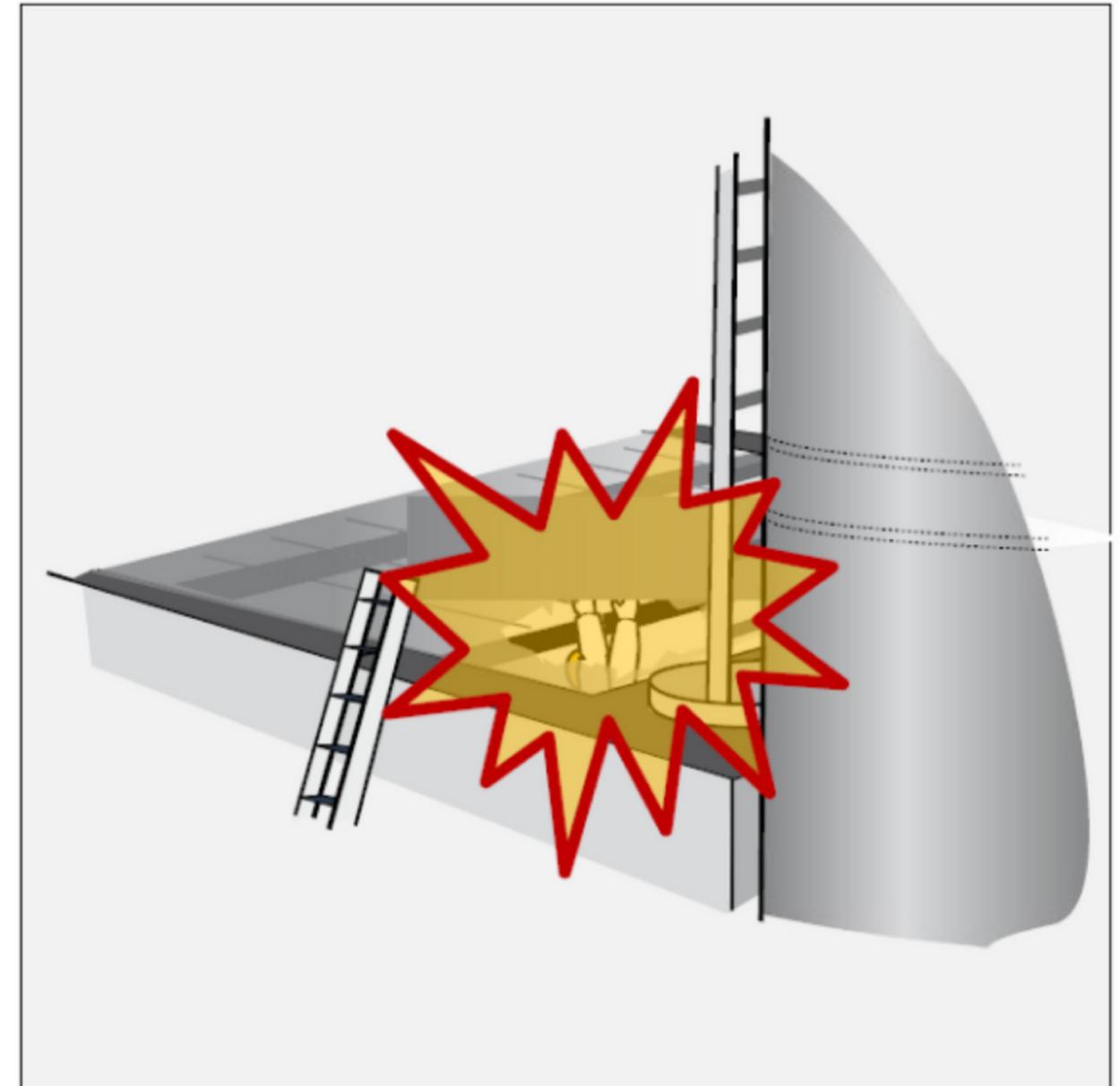
# რა მოხდა?



## უბედური შემთხვევის მიმდინარეობა 3

უცრად ტრაპეციის ფორმის პლასტმასის  
პანელები, რომლებზეც სიარული არ  
შეიძლებოდა, გატყდა და ის შუქის ღიობიდან 5  
მეტრის სიღრმეში ჩავარდა.

რამდენიმე ხნის შემდეგ მისმა კოლეგებმა მუშა  
მძიმე დაზიანებებით დარბაზში, იატაკზე  
მწოლიარე იპოვეს.



# რა შედეგები მოჰყვება უბედურ შემთხვევას?



**VDSI**

თანამშრომელმა მიიღო მრავალჯერადი ძვლების მოტეხილობა და მძიმე კრანოცერებრალური ტრავმა.

საავადმყოფოში ის 2 კვირის განმავლობაში ხელოვნურ კომაში იმყოფებოდა.

ხელოვნური კომიდან გამოყვანიდან 3 კვირის შემდეგაც ის არ რეაგირებდა და საჭიროებდა ინტენსიურ თერაპიას და ხელოვნური სუნთქვის აპარატს.



# რა არის უბედური შემთხვევის ხარჯები?



# VDSI

## რეაბილიტაციის ხარჯები

- ამბულატორიული მკურნალობა: **20.000 €**
- სტაციონალური მკურნალობა: **89.000 €**
- ტრავმის სარგო: **33.000 €**
- სხვა, მაგ. ტრანსპორტი: **6.500 €**

**რეაბილიტაციის საერთო ხარჯი 148.500 €**

## მიმდინარე საპენსიო გადასახადი

შრომისუნარიანობის **30 %-იანი** შემცირების გამო **თვიურად: 840 €**

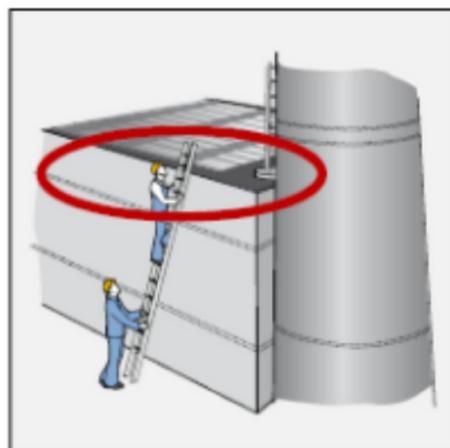


# უბედური შემთხვევის მიზეზები

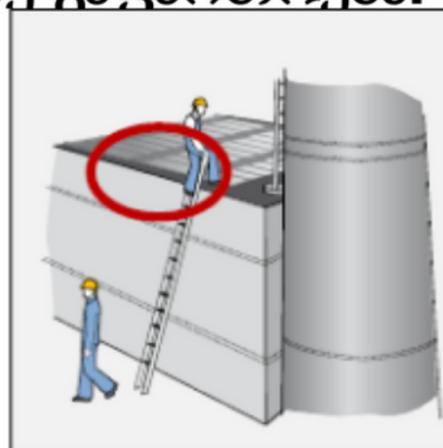


## რატომ მოხდა უბედური შემთხვევა?

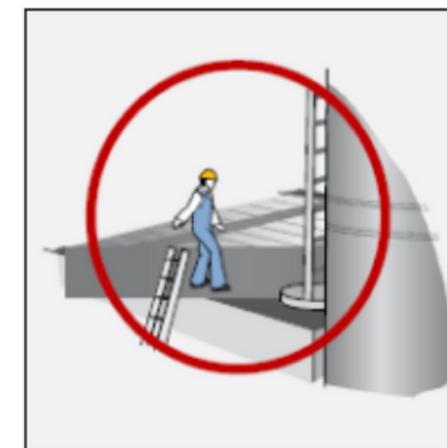
იმის გამო, რომ ბრტყელი სახურავი გამოიყენებოდა მოძრაობის მარშრუტად, ფეხით გასავლელი ნაწილი უნდა ყოფილიყო დაცული მუდმივი დამონტაჟებული მოაჯირით, როგორც სახურავის კიდესთან ასევე ღიობთან.



ბრტყელ სახურავზე წვდომაც ასევე არ იყო შემუშავებული უსაფრთხოდ, რადგან არ არსებობდა მისადგმელი კიბისთვის განსაზღვრული უსაფრთხო პუნქტები. უკეთესი იქნებოდა კიბის გადატანა და მისი ქუჩის დონეზე გაფართოება.



ეს აქტივობა არ შედიოდა რისკის შეფასებაში და არ იყო ინსტრუქტაჟი ჩატარებული. ამდენად, მუშები არ იყვნენ ინფორმირებული ტვირთამწეობის გამო დაცემისა და მსხვრევის რისკების შესახებ.



# პრევენციული ზომები



მსგავსი უბედური შემთხვევების თავიდან ასაცილებლად, მიღებულ იქნა შემდეგი ზომები:

- ბრტყელ სახურავზე მოაჯირი დამონტაჟდა მისადგომი ადგილების გამოსაკვეთად
- სახურავზე გადასადგილებელ ნაწილზე დაეგო მოცურების საწინააღმდეგო საფარი
- ბრტყელ სახურავზე ასასვლელად, მისადგმელი კიბისათვის განისაზღვრა მისადგმელად უსაფრთხო პუნქტები, რისკების შეფასება გადაიხედა. თანამშრომლებს ჩაუტარდათ შესაბამისი ინსტრუქტაჟი.
- მოგვიანებით, სილოსის სახურავზე მისასვლელი კიბე ისე იქნა გადატანილი და ქუჩის დონეზე გაფართოებული, რომ ბრტყელ სახურავზე მისასვლელად საჭირო აღარ გახდა კიბის გამოყენება.

## გთხოვთ დაფიქრდეთ! როგორაა საქმეები ჩვენს კომპანიაში?

- არის თუ არა ჩვენთან სახიფათო ზონები, როგორცაა მაგალითად სახურავები, დაკიდული ჭერები, ტექნიკური დანადგარები ან გუმბათის ფანჯრები, საიდანაც ვარდნის საშიშროება არსებობს?
- როგორ ვუზრუნველყოფთ ვარდნის ზონების უსაფრთხოებას? როგორ ვიცავთ თავს ვარდნისგან?
- გვიწევს რთულად მისადგომ ადგილებში მუშაობა?
- სად შეიძლება გამოუცდელმა კოლეგებმა დაუშვან შეცდომები, სად შეიძლება საფრთხის წინაშე აღმოჩნდნენ?
- რა პუნქტებია ჯერ კიდევ განსახილველი?